

ՄԱՀՄԱՆԱՓԱԿ ՊԱՏԱՍԽԱՆԱՏՎՈՒԹՅԱՄԲ ԸՆԿԵՐՈՒԹՅՈՒՆ

«ՇԻՆ ՆԱԽԱԳԻԾ»



ԱՇԽԱՏԱՆՔԱՅԻՆ ՆԱԽԱԳԻԾ

*Հ.Հ. Արարատի մարզի Արտաշատ քաղաքի Շահումյան փող. 36 բազմաբնակարան շենքին հարակից
խաղահրապարակի վերանորոգում*

Օբյեկտ՝ № 04-16/16

Պատվիրատու՝ Հ.Հ. Արարատի մարզի Արտաշատի քաղաքապետարան

«ՇԻՆ ՆԱԽՆԱԽԱԳԻԾ»



ԱՇԽԱՏԱՆՔԱՅԻՆ ՆԱԽԱԳԻԾ

Հ.Հ. Արարատի մարզի Արտաշատ քաղաքի Շահումյան փող.
36 բազմաբնակարան շենքին հարակից խաղահրապարակի
Վերանորոգում

Օբյեկտ՝ № 04-16/16

Պատվիրատու՝ Հ.Հ. Արարատի մարզի Արտաշատի քաղաքապետարան

Տնօրեն՝  Փ. Սուքիասյան

Ն.Ճ.  Ն. Բունիաթյան

Կ.տ.

Համաձայնեցված է
Արտաշատի քաղաքապետ

Ա. Աբրահամյան

Բացատրագիր

Հ.Հ. Արարատի մարզի Արտաշատ քաղաքի Շահումյան փող. N36 ԲԲՇ –ի հարակից խաղահրապարակի աշխատանքային նախագիծը մշակված է Արտաշատի քաղաքապետարանի պատվերով, համաձայն Արտաշատի քաղաքապետարանի կողմից տրամադրված ճարտարապետահատակագծային առաջադրանքի և նախագծային առաջադրանքի հիման վրա:

Նախագծով նախատեսվում է իրականացնել խաղահրապարակի բարեկարգում, մասնավորապես՝ վերականգնել գոյություն ունեցող մետաղական ցանկապատի ամբողջականությունը լրացնելով անկյունային հատվածներում պակասող ցանկապատի 0.8 x 1.5մ և 2.0 x 1.5մ եզրային չափերով շրջանակները:

Ցանկապատի շրջանակները պատրաստել 30x30x3.0մմ հավասարակող անկյունակներից: Ցանկապատի շրջանակների ներսում տեղադրել մետաղական ցանց 50x50մմ բջջի չափով: Ցանցը շրջանակին միացնել Ø6A1c դասի ամրանաձողերով:

Մուտքի հարթակի վրա իրականացնել հարթաշերտ H=10 սմ B 12.5 դասի բետոնից և կառուցել նոր աստիճաններ B 12.5 դասի բետոնից:

Մանկական խաղահրապարակը առանձնացնել բետոնե եզրաքարերով, բետոնե եզրաքարերի տակ պատրաստել բետոնե շերտ H= 10 սմ:

Խաղահրապարակի ողջ հատվածում իրականացնել մանրահատիկ ավազե շերտ H=15 սմ:

Խաղահրապարակում խաղասարքեր, խաղասարքերը տեղադրել խաղասարքերի հետ մատակարարվող տիպային գծագրերի հիման վրա:

Կատարել տաղավարի բարեկարգում մասնավորապես տաղավարի հատակի B12.5 դասի բետոնից հարթաշերտ H=30մմ, վերականգնել տաղավարի ճաղավանդակը, տաղավարը և բոլոր մետաղական էլեմենտները մաքրել երկաթյա խոզանակով և երկշերտ յուղաներկել:

Հիմնական աշխատանքային լրակագմերի անվանումը

Նշանակում	Անվանումը	Ծանոթ.
ՃՇ	Ճարտարապետաշինարարական մաս	

Հիմնական ՃՇ լրակագմի աշխատանքային գծագրերի անվանումը

Նշանակում	Անվանումը	Ծանոթ.
ՃՇ-1	Ընդհանուր տվյալներ	
ՃՇ-2	Շինարարական աշխատանքների կատարման ժամանակացույց	
ՃՇ-3	Իրադրության հատակագիծ	
ՃՇ-4	Չափագրում	
ՃՇ-5	Տաղավարի չափագրում	
ՃՇ-6	Ցանկապատի չափագրում	
ՃՇ-7	Վերահատակագծում	
ՃՇ-8	Աստիճանավանդակի հատակագիծ	
ՃՇ-9	Աշխատանքային ծավալների ամփոփաթերթ	

Պատվիրատու՝ Հ.Հ. Արարատի մարզի Արտաշատի քաղաքապետարան		Հ.Հ. Արարատի մարզի Արտաշատ քաղաքի Շահումյան փող. 36 բազմաբնակարան շենքին հարակից խաղահրապարակի վերանորոգում		Օբյեկտ՝ № 04-16/16		
Տնօրեն՝	Փ. Մուքիայան	Ճարտարապետաշինարարական մաս	Փուլ	Թերթ	Թերթեր	
Նախագծ.	Ն. Բունիաթյան		ԱՆ	ՃՇ-1	9	
Ընդհանուր տվյալներ			«ՇԻՆ ԱՆԱՎԻՇ» ԿՐԸ Պետ. լիցենզիա N15891			



Շին մոնտաժային աշխատանքների կատարման ժամանակացույց

Հ/Հ	Շին մոնտաժային աշխատանքների անվանումը	Ամիսներ		
		1	2	3
1.	Նախապատրաստական աշխատանքներ	■		
2.	Ցանկապատի վերականգնում	■		
3.	Մանկական խաղահրապարակի կառուցում		■	
4.	Տաղավարի և ցանկապատի յուղաներկում		■	

Շին. մոնտաժային աշխատանքների համար անհրաժեշտ մասնագիտական կազմը



Հ/Հ	Անվանումը	Քանակը (մարդ)
1	Աշդեկ	1
2	Ներկարար վարպետ	1
3	Էլ. Եռակցող վարպետ	1
4	Օժանդակ բանկոր	4

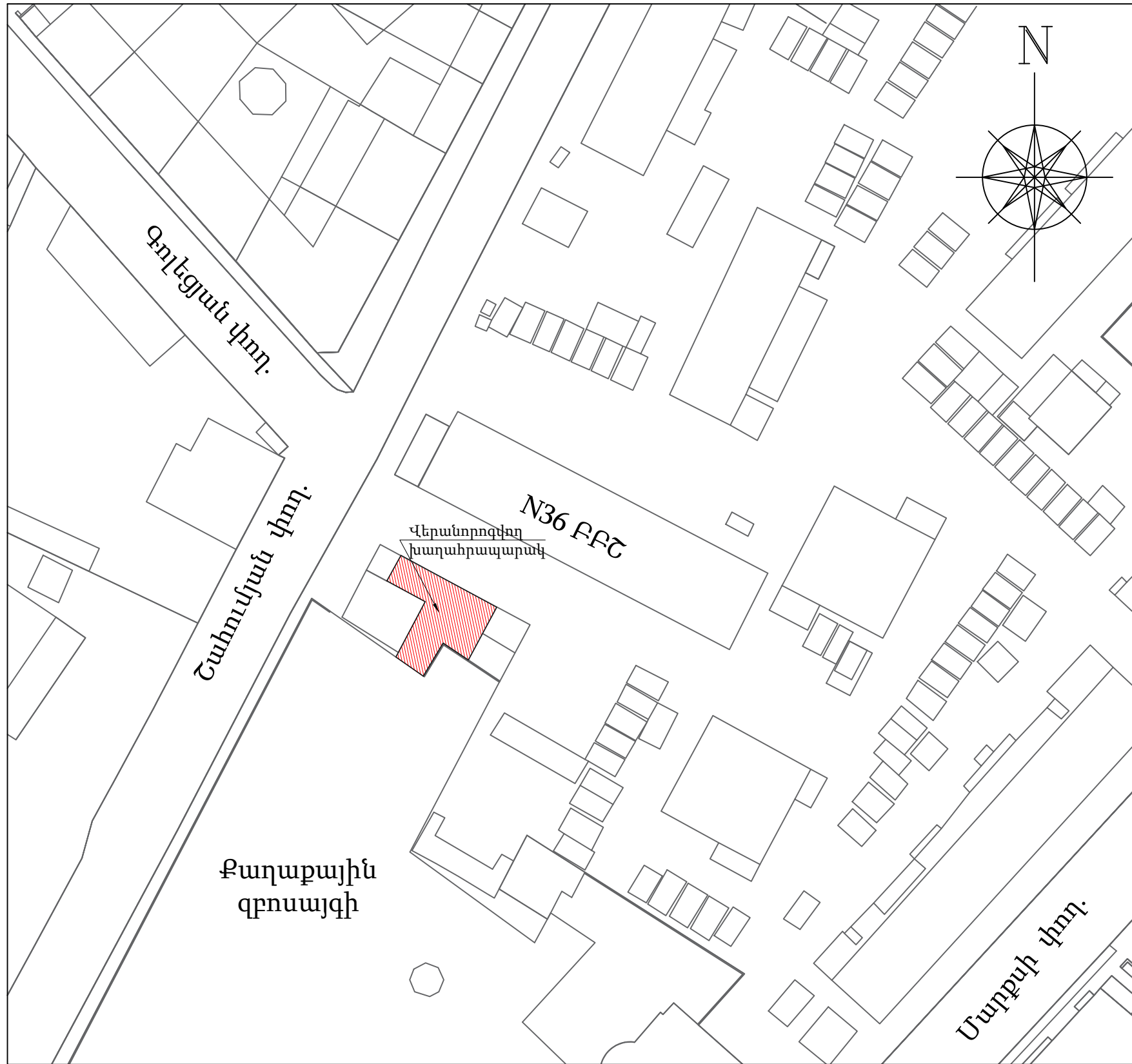
Շին. մոնտաժային աշխատանքների համար անհրաժեշտ լիցենզիաների ցանկը

Շինարարության իրականացում՝ բնակելի, հասարակական և արտադրական

Շին. մոնտաժային աշխատանքների համար անհրաժեշտ տեխնիկաների ցանկը

Հ/Հ	Անվանումը	Մասիորդ
1	Բնքնայթախի 5տ	1
2	Էլ. Եռակցման սարք (ցանկացած)	1

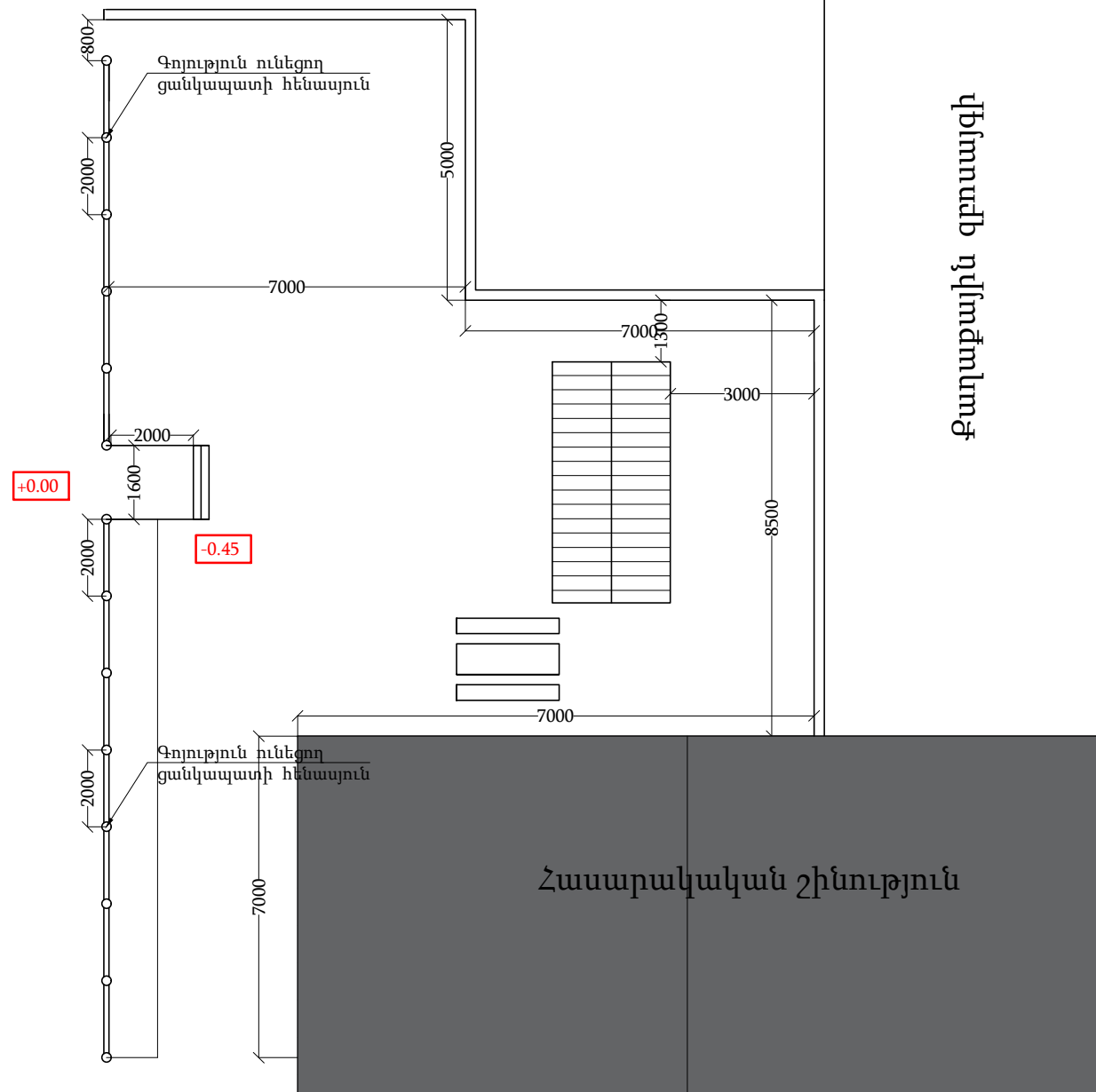
Պատվիրատու՝ Հ.Հ. Արարատի մարզի Արտաշատի քաղաքապետարան		Հ.Հ. Արարատի մարզի Արտաշատ քաղաքի Շահումյան փող. 36 բազմաբնակարան շենքին հարակից խաղահրապարակի վերանորոգում			Օբյեկտ՝ № 04-16/16		
Տնօրեն՝	Փ. Սուքիասյան		Ճարտարապետաշինարարական մաս	Փուլ	Թերթ	Թերթեր	
Նախագծ.	Ն. Բունիաթյան			ԱՆ	ՃՇ-2	9	
Շին. մոնտաժային աշխատանքների կատարման ժամանակացույց			«ՇԻՆ ԱՆՍԿԻՇ» ԿՐԸ Պետ. լիցենզիա N15891 				



Պատվիրատու՝ Հ.Հ. Արարատի մարզի Արտաշատի քաղաքապետարան		Հ.Հ. Արարատի մարզի Արտաշատ քաղաքի Շահումյան փող. 36 բազմաբնակարան շենքին հարակից խաղահրապարակի վերանորոգում			Օբյեկտ՝ № 04-16/16	
Տնօրեն՝ Փ. Սուքիասյան		Ճարտարապետաշինարարական մաս	Փուլ	Թերթ	Թերթեր	
Նախագծ.՝ Ն. Բունիաթյան			ԱՆ	ՃՇ-3	9	
		Իրադրության հատակագիծ	«ՇԻՆ ԱՆԱՄԻՇ» ԿՐԸ Պետ. լիցենզիա N15891			



N 36 ԲԲՇ



Շահումյան փող.

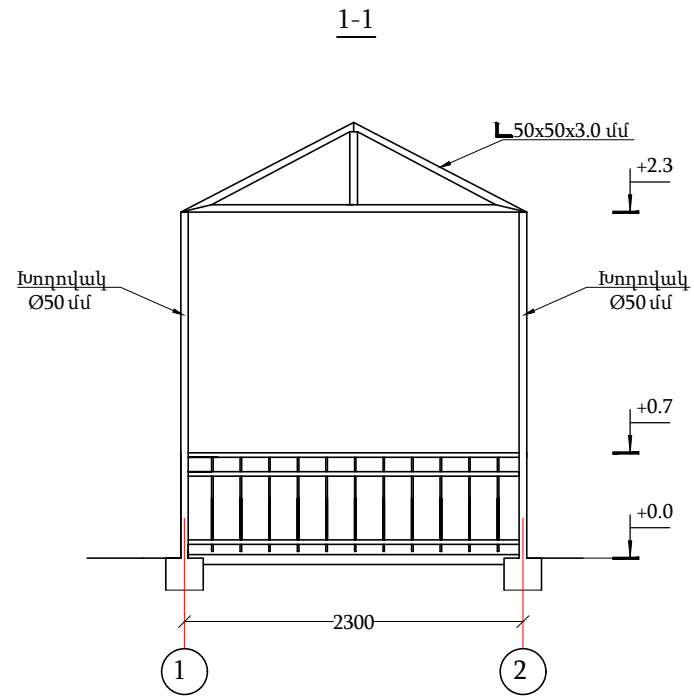
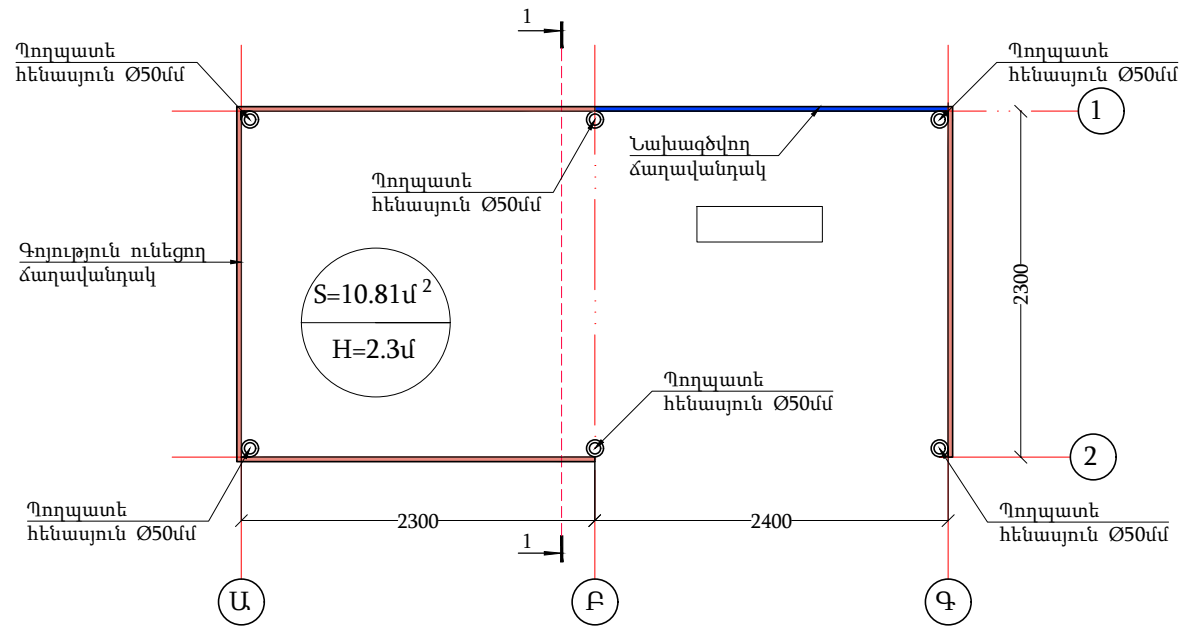
Քաղաքային գրասրահի

ԾԱՆՈԹՈՒԹՅՈՒՆ

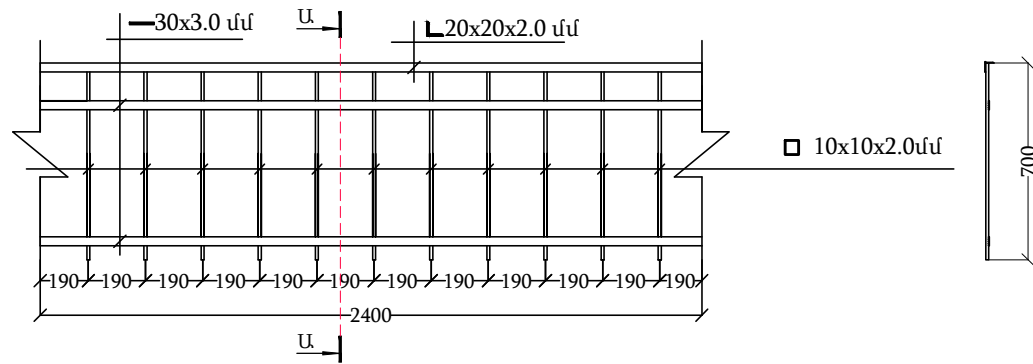
- Բոլոր չափերը տրված են մմ-ով:
- Հատակների 0.00 նիշը ընտրված է պայմանականորեն, որը համապատասխանում է ճանապարհի հարթեցման նիշի հետ:
- Մետաղական ցանկապատները իրականացված են պողպատյա խողովակներից հենասյուներով և վորպես պատող կոնստրուկցիա օգտագործված է հավասարակող անկյունակներից կազմված շրջանակ մետաղական ցանցով:

Պատվիրատու՝ Հ.Հ. Արարատի մարզի Արտաշատի քաղաքապետարան		Հ.Հ. Արարատի մարզի Արտաշատ քաղաքի Շահումյան փող. 36 բազմաբնակարան շենքին հարակից խաղահրապարակի վերանորոգում			Օբյեկտ՝ № 04-16/16	
Տնօրեն՝ Փ. Սուքիասյան		Ճարտարապետաշինարարական մաս	Փուլ	Թերթ	Թերթեր	
Նախագծ. Ն. Բունիաթյան			ԱՆ	ՃՇ-4	9	
		Չափագրում	«ՇԻՆ ԱՆԱՎԻՇ» ԿՐԸ Պետ. լիցենզիա N15891			

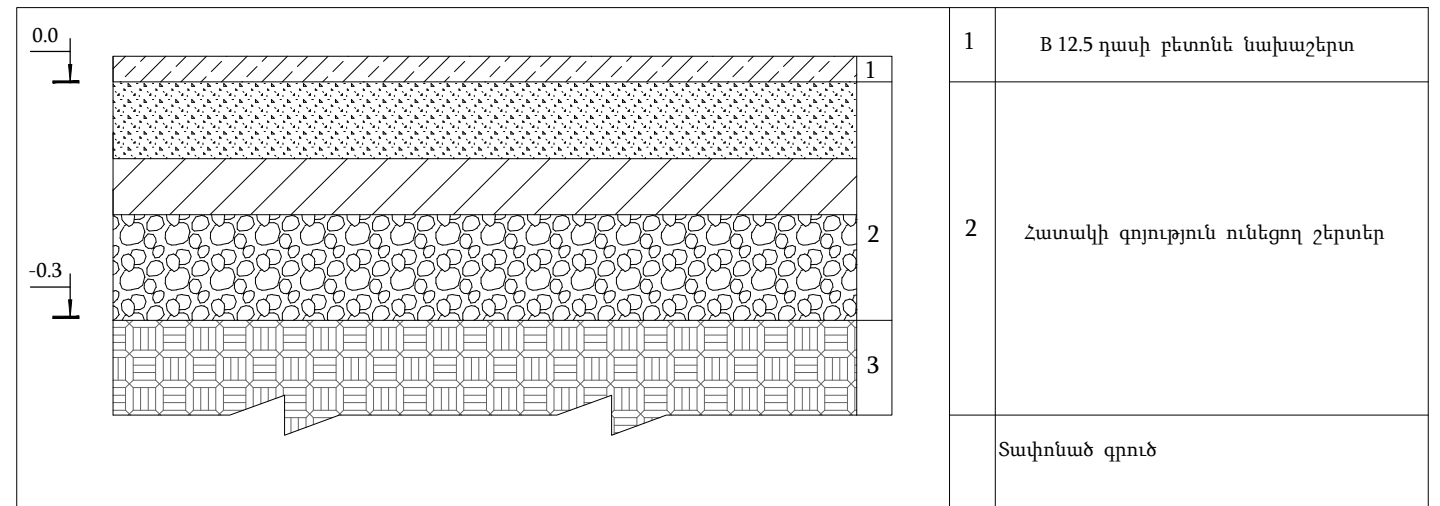
Տաղավարի հատակագիծ Մ 1:100



Նախագծվող ճաղավանդակ



Հատակների կտրվածք

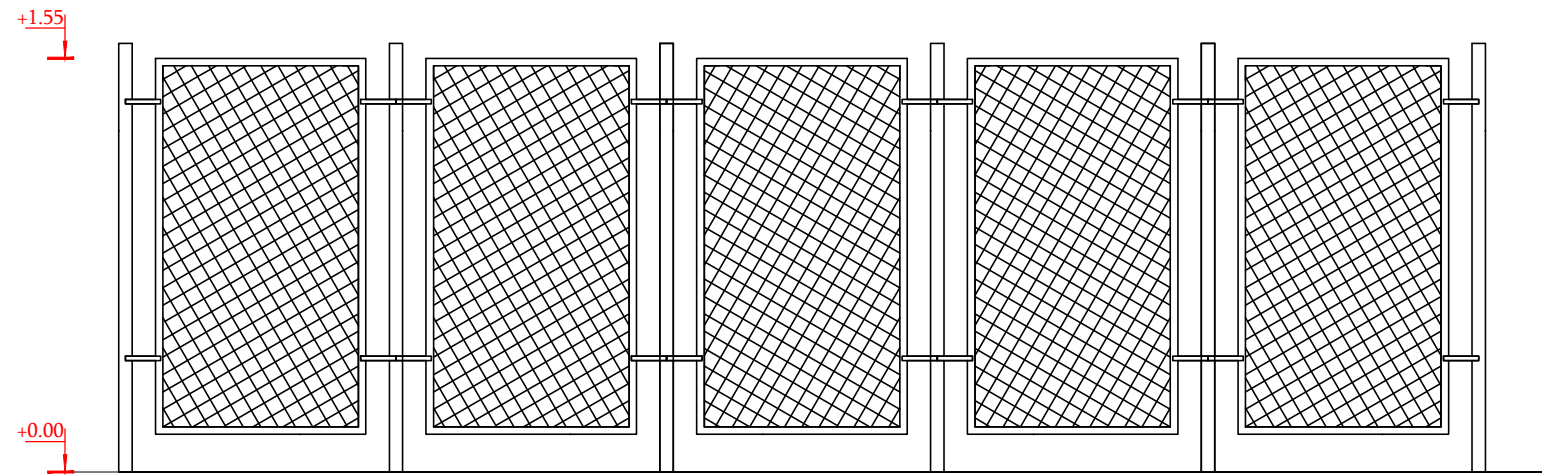


ԾԱՆՈԹՈՒԹՅՈՒՆ

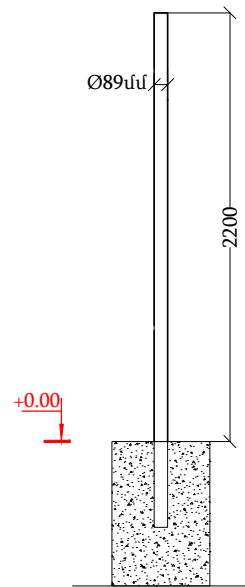
- Բոլոր չափերը տրված են մմ-ով:
- Եռակցումը կատարել Յ42 տիպի էլեկտրոդներով:
- Եռակցման կարի նիստի բարձրությունը ընդունել եռակցվող ամենա բարկ էլեմենտի հաստությունը:
- Բոլոր մետաղական էլեմենտները յուղաներկելուց առաջ մաքրել մետաղական խոզանակով:
- Բոլոր մետաղական էլեմենտները յուղաներկել 2 շերտ:
- Տաղավարի հատի վրա իրականացնել B12.5 դասի բետոնե նախաշերտ 30 մմ հաստությամբ:
-

Պատվիրատու՝ Հ.Հ. Արարատի մարզի Արտաշատի քաղաքապետարան		Հ.Հ. Արարատի մարզի Արտաշատ քաղաքի Շահումյան փող. 36 բազմաբնակարան շենքին հարակից խաղահրապարակի վերանորոգում		Օբյեկտ՝ № 04-16/16		
		Ճարտարապետաշինարարական մաս		Փուլ	Թերթ	Թերթեր
Տնօրեն՝	Փ. Սուքիասյան			ԱՆ	ՃՇ-5	9
Նախագծ.	Ն. Բունիաթյան			Տաղավարի չափագրում /Մ 1:100/ «ՇԻՆ ԱՆԱՆԻՇ» ԿՊԸ Պետ. լիցենզիա N15891		

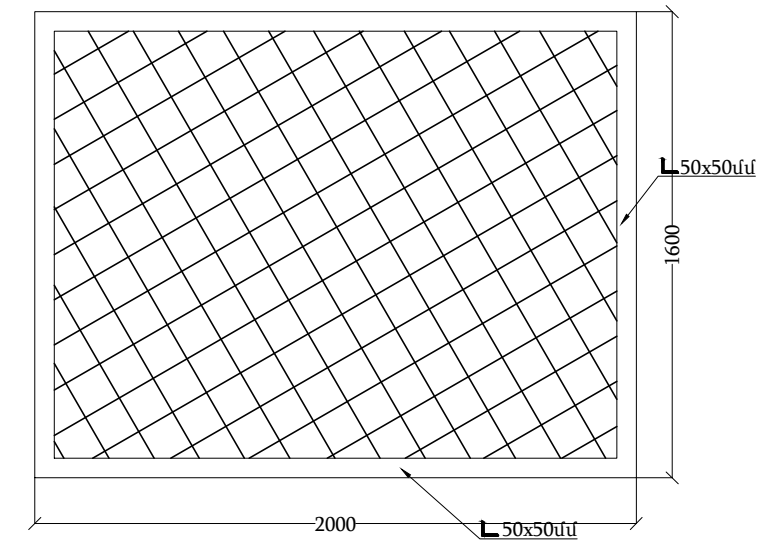
Մետաղական ցանկապատի չափագրում



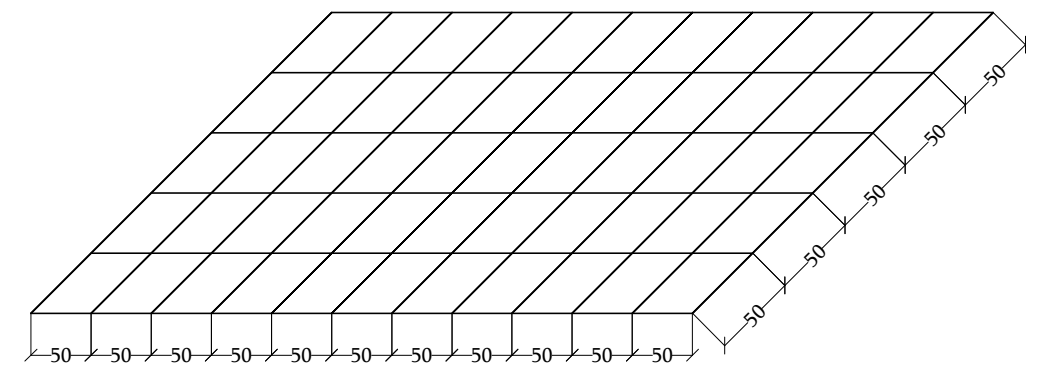
Պողպատե հենասյուն



Ցանկապատի շրջանակ



Մետաղական ցանց

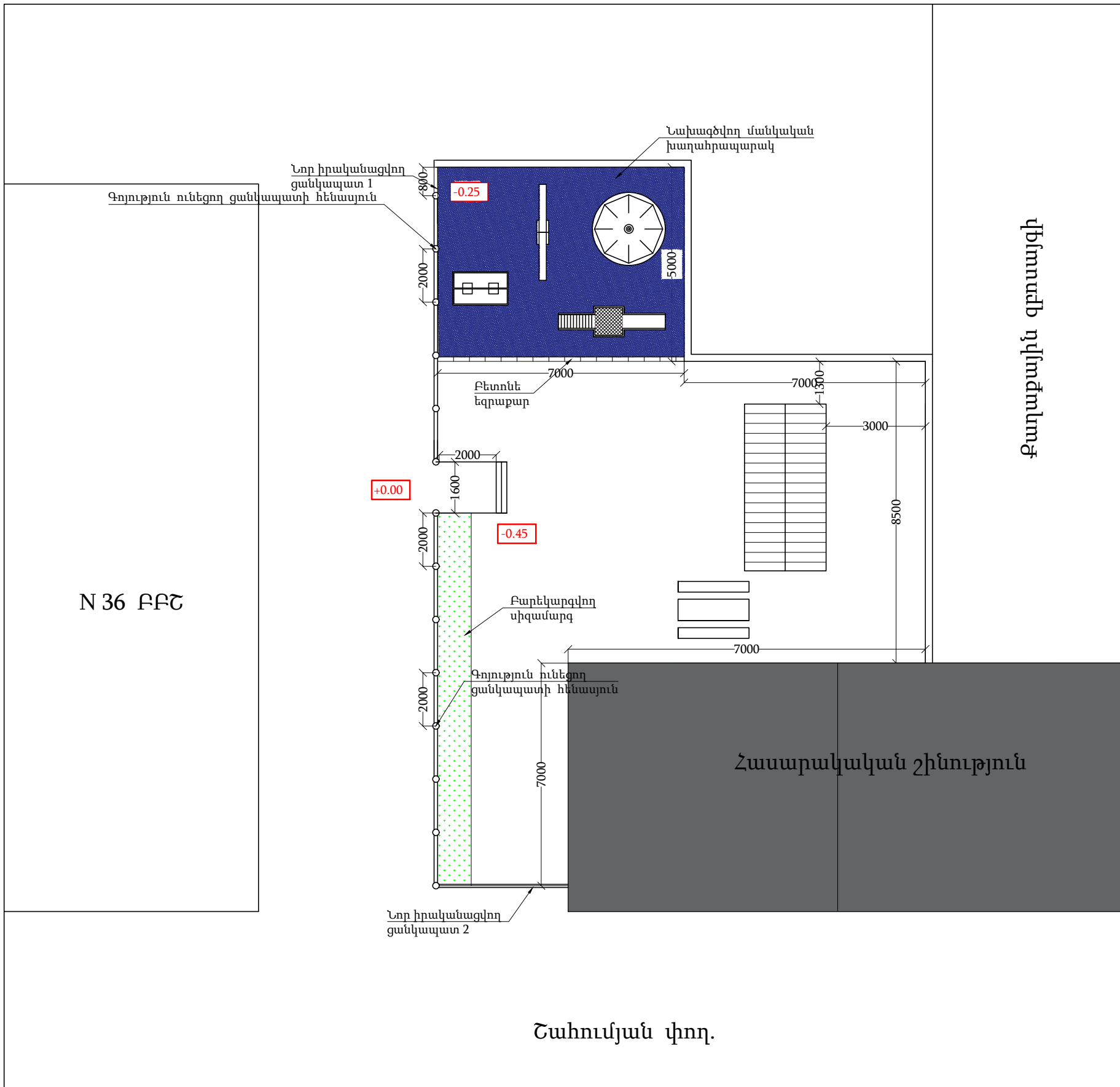


ԾԱՆՈԹՈՒԹՅՈՒՆ

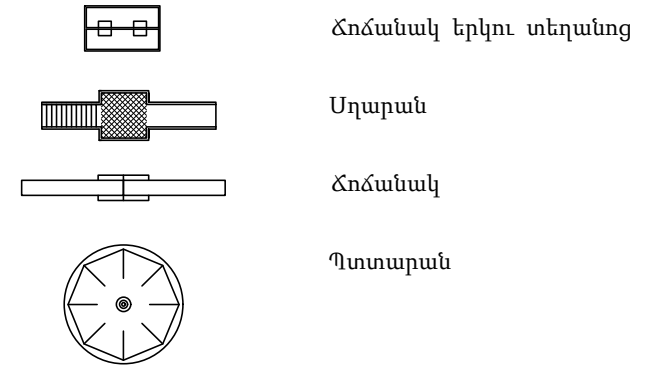
- Բոլոր չափերը տրված են մմ-ով, բացառությամբ նիշերի որոնք տրված են մ-ով:
- Մետաղական ցանկապատները իրականացված են պողպատյա խողովակներից հենասյուներով և վորպես պատող կոնստրուկցիա օգտագործված է հավասարակող անկյունակներից կազմված շրջանակ մետաղական ցանցով:

Պատվիրատու՝ Հ.Հ. Արարատի մարզի Արտաշատի քաղաքապետարան		Հ.Հ. Արարատի մարզի Արտաշատ քաղաքի Շահումյան փող. 36 բազմաբնակարան շենքին հարակից խաղահրապարակի վերանորոգում		Օբյեկտ՝ № 04-16/16		
Տնօրեն՝ Փ. Մուքիայան		Ճարտարապետաշինարարական մաս	Փուլ	Թերթ	Թերթեր	
Նախագծ.՝ Ն. Բունիաթյան			ԱՆ	ՃՇ-6	9	
		Ցանկապատի չափագրում /Մ 1:100/	«ՇԻՆ ԱՆԱՄԻՇ» ԿՊԸ Պետ. լիցենզիա N15891			





Պայմանական նշաններ

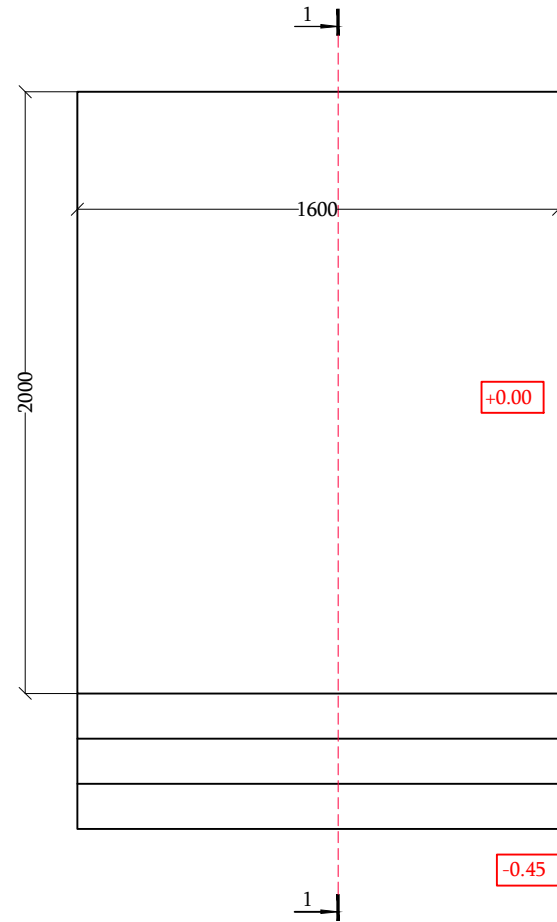


ԾԱՆՈԹՈՒԹՅՈՒՆ

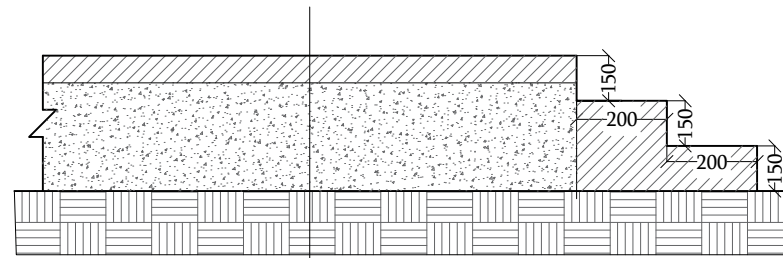
- Բոլոր չափերը տրված են մմ-ով, բացառությամբ նիշերի որոնք տրված են մ-ով:
- +0.00 նիշը ընդունված է պայմանականորեն, որը համապատասխանում է ճանապարհի հարթեցման նիշին:
- Խաղասարքերը տեղադրել խաղասարքերի հստետ մատակարարվող տիպարային գծագրերի համաձայն:

Պատվիրատու՝ Հ.Հ. Արարատի մարզի Արտաշատի քաղաքապետարան		Հ.Հ. Արարատի մարզի Արտաշատ քաղաքի Շահումյան փող. 36 բազմաբնակարան շենքին հարակից խաղահրապարակի վերանորոգում			Օբյեկտ՝ № 04-16/16	
Տնօրեն՝ Փ. Սուքիասյան		Ճարտարապետաշինարարական մաս	Փուլ	Թերթ	Թերթեր	
Նախագծ.՝ Ն. Բունիաթյան			ԱՆ	ՃՇ-7	9	
		Վերահատակագծում	«ՇԻՆ ԱՆԱՄԻՇ» ԿՊԸ			
			Պետ. լիցենզիա N15891			

Հարթակի հատակագիծ



1-1

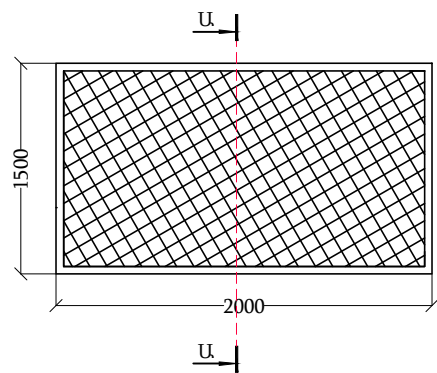


B12 դասի բետոնե հարթաշերտ H=10սմ
 Հարթակի գոյություն ունեցող
 շերտեր

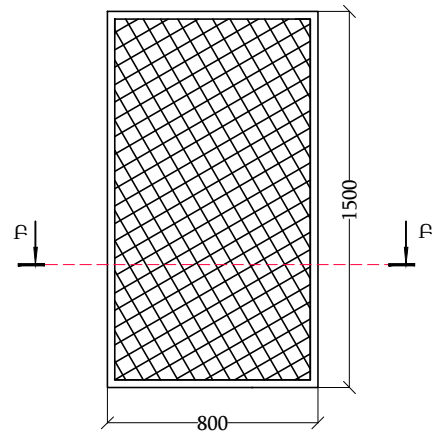
ԾԱՆՈԹՈՒԹՅՈՒՆ

- Բոլոր չափերը տրված են մմ-ով, բացառությամբ նիշերի որոնք տրված են մ-ով:
- +0.00 նիշը ընդունված է պայմանականորեն, որը համապատասխանում է ճանապարհի հարթեցման նիշին:
- Ցանկապատի շրջանակները միմյանց միացնել եռակցման միջոցով:
- Եռակցումը կատարել Յ42 տիպի էլեկտրոդներով:
- Եռակցման կարի նիստի բարձրությունը ընդունել եռակցվող երկու էլեմենտներից ամենաբարակ էլեմենտի հաստությամբ 3մմ:
- Ցանկապատերի շրջանակները և մետաղակա ցանցերը միմյանց միացնել Ø6 A1c դասի մարաններով:
- Ամրաները եռակցել անկյունակներին:
- Բոլոր մետաղական էլեմենտները երկշերտ յուղաներկել:

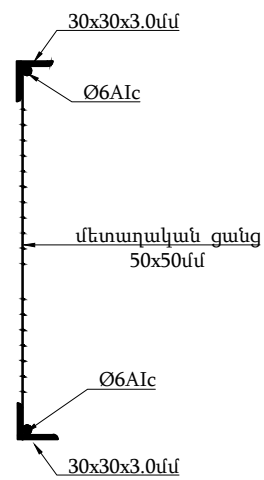
Նոր կառուցվող ցանկապատ 2



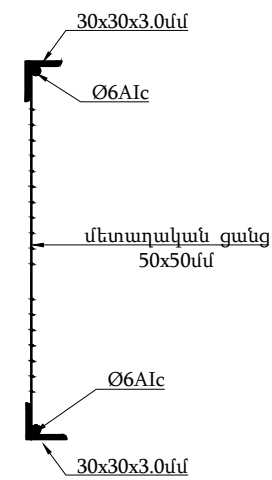
Նոր կառուցվող ցանկապատ 1



U-U



F-F



Պատվիրատու՝ Հ.Հ. Արարատի մարզի Արտաշատի քաղաքապետարան		Հ.Հ. Արարատի մարզի Արտաշատ քաղաքի Շահումյան փող. 36 բազմաբնակարան շենքին հարակից խաղահրապարակի վերանորոգում		Օբյեկտ՝ № 04-16/16		
Տնօրեն՝ Փ. Սուքիասյան		Ճարտարապետաշինարարական մաս	Փուլ	Թերթ	Թերթեր	
Նախագծ.՝ Ն. Բունիսյան			ԱՆ	ՃՇ-8	9	
Աստիճանահարթակի հատակագիծ			«ՇԻՆ ԱՆԱՄԻՇ» ԿՐԸ Պետ. լիցենզիա N15891			

22	Գոյություն ունեցող մետաղական սեղանների և նստարանների մաքրում մետաղական խոզանակով	մ ²	11.68
23	Գոյություն ունեցող մետաղական սեղանների և նստարանների յուղաճեղկում 2 անգամ	մ ²	11.68
24	Նստարանի փայտյա մասերի փոխարինում	մ ³	0.027
25	Փայտյա մասերի յուղաճեղկում 2 անգամ	մ ²	5.76
Աստիճանների և հարթակների վերանորոգում			
26	Գոյություն ունեցող աստիճանահարթակի և աստիճանների քանդում	մ ³	0.64
27	Շին. աղբի բարձում ձեռքով ա/հինքնաթափ մեքենաների վրա և տեղափոխում 13կմ հեռավորության վրա	տն	1.15
28	Աստիճանահարթակի բետոնե շերտի պատրաստում B12,5 դասի բետոնից h-10սմ	մ ³	0.32
29	Բետոնե աստիճանների պատրաստում B12,5 դասի բետոնից	մ ³	0.156
Մանկական խաղաքահարթակի վերանորոգում			
30	Խրամուղու մշակում 3-րդ կարգի գրունտում ձեռքով	մ ³	0.56
31	Ավելորդ բնահողի բարձում ձեռքով ա/հինքնաթափ մեքենաների վրա և տեղափոխում 13կմ հեռավորության վրա	տն	1.01
32	Խճի շերտի պատրաստում 10սմ հաստությամբ 10մ ²	մ ³	0.14
33	Բետոնե շերտի պատրաստում B12,5 դասի բետոնից եզրաքարերի տակ	մ ³	0.42
34	Բետոնե եզրաքարերի տեղադրում 150*300սմ	զմ	7.00
35	Խճի շերտի պատրաստում 10սմ հաստությամբ խաղաքահարթակի տակ	մ ³	0.036
36	Բետոնե շերտի պատրաստում B12,5 դասի բետոնից խաղաքահարթակի տակ	մ ³	0.11
37	Ավազի շերտի պատրաստում 3սմ հաստությամբ	մ ³	29.4
38	Սղարան	հատ	1
39	Պտուղարան	հատ	1
40	Ճոճանակ	հատ	1
41	Ճոճանակ 2 տեղանոց	հատ	1
Բարեկարգման աշխատանքներ			
42	Սիզամարգերի տեղադրում սերմի ցանումով	մ ²	38.80

NN	Աշխատանքների անվանումը	չ/մ	ծավալը
1	2	3	4
1	Տարածքի հարթեցում մեխանիզմով	մ ²	162
2	Փոսերի քանդում 3-րդ կարգի գրունտում	մ ³	0.25
3	Ավելորդ գրունտի բարձում ձեռքով ա/հինքնաթափ մեքենաների վրա և տեղափոխում 7կմ	տն	0.45
4	Կետային հիմքերի պատրաստում հեմարաճների համար B12.5 դասի բետոնից հենասյուների տակ	մ ³	0.25000
Նոր ցանկապատի կառուցում			
5	Նոր մետաղական հեմասյունների տեղադրում Փ89x2մմ, H=2,7/3,2մմ	հատ	2
6	30x30x3մմ անկյունակների արժեքը	տն	0.0152
7	Փ6մմ ձողերի արժեքը	տն	0.0181
8	Ցանկապատի ցանցի արժեքը 50x50մմ	մ ²	6.3
9	Մետաղական էլեմենտների արժեքը	տն	0.004
10	Գոյություն ունեցող և նոր տեղադրված հենասյուների յուղաճեղկում 2 անգամ	մ ²	7.30
11	Նոր տեղադրված և գոյություն ունեցող ցանկապատների յուղաճեղկում 2 անգամ	մ ²	17.00
12	Ցանկապատի մետաղական դրան պատրաստում և տեղադրում 30x30x3մմ անկյունակներից և ցանցից	տն	0.0128
13	30x30x3մմ անկյունակների արժեքը	տն	0.0128
14	Ցանկապատի ցանցի արժեքը 50x50մմ	մ ²	2.1
Տաղավարի բարեկարգում			
15	Բետոնե շերտի պատրաստում B12,5 դասի բետոնից h-30սմ	մ ³	0.32
16	Ճաղովանդակի պատրաստում, տեղադրում 20x20x2մմ անկյունակներից և 10x10 մմ	տն	0.0254
17	20x20x2մմ անկյունակների արժեքը	տն	0.0128
18	10x10մմ խողովակների արժեքը	տն	0.0126
19	Թերթապողպատի արժեքը 30x2մմ	կգ	17.5
20	Տաղավարի մետաղական մասերի մաքրում մետաղական խոզանակով	մ ²	39.95
21	Տաղավարի մետաղական մասերի յուղաճեղկում 2 անգամ	մ ²	39.95

Պատվիրատու՝ Հ.Հ. Արարատի մարզի Արտաշատի քաղաքապետարան		Հ.Հ. Արարատի մարզի Արտաշատ քաղաքի Շահումյան փող. 36 բազմաբնակարան շենքին հարակից խաղահրապարակի վերանորոգում			Օբյեկտ՝ № 04-16/16		
		Ճարտարապետաշինարարական մաս			Փուլ	Թերթ	Թերթեր
					ԱՆ	ՃՇ-9	9
Տնօրեն՝	Փ. Մուրիայան	Աշխատանքային ծավալների ամփոփաթեթ			«ՇԻՆ ԱՆԱՄԻՇ» ԿՐԸ		
Նախագծ.	Ն. Բունիաթյան				Պետ. լիցենզիա N15891		
					